

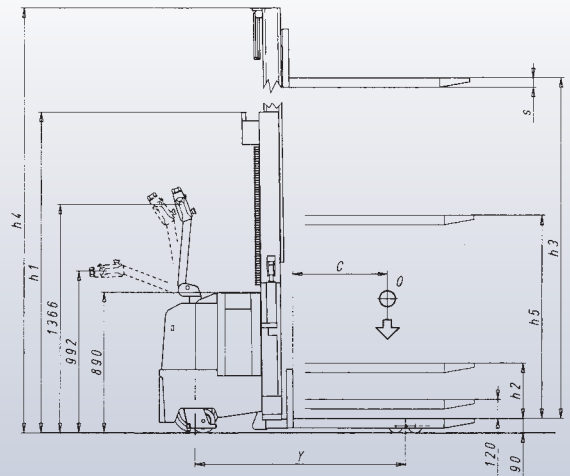
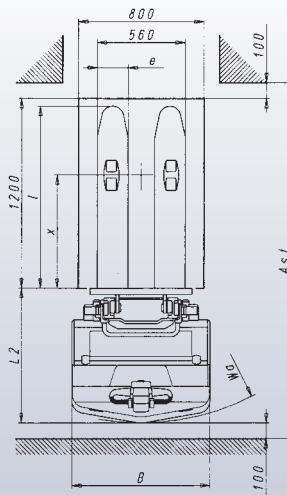
ELT 15-15 P.O.



VERSION AVEC
PLATE-FORME OPERATEUR

DONNEES TECHNIQUES	ELT 15	ELT 15 P.O.
Q - Capacité	Kg	1500 ②
c - Centre de gravité	mm	600
l - Longueur fourches	mm	1150
x - Porte à faux avant	mm	713
y - Empattement	mm	1335
L2 - Longueur	mm	850 956/1330 ①
e - Largeur dent	mm	195
s - Epaisseur dent	mm	70
h1 - Hauteur mât fermé	mm	2060
h2 - Levée libre standard	mm	348
h3 - Hauteur de levée	mm	2930
h4 - Avec mât hors tout	mm	3490
h5 - Levée libre spéciale	mm	1520
Wa - Rayon de braquage	mm	1563 1690/2050 ①
B - Largeur totale	mm	880
Ast - Largeur d'allée	mm	2250 2377/2737 ①

① Plate-forme verticale / Plate-forme horizontale
② Comme transporteur, la capacité augmente de 20%



SAMAG Industriale S.r.l.

FIorenzuola d'Arda (PC) - Loc. Pagana (Italy) - Tel. 0523/981598 FAX 0523/943128 - www.samag.it - info@samag.it

Caractéristiques	Constructeur	Marque	SAMAG	
	Modèle	Dénomination	ELT 15	ELT 15 PO
	Capacité	Q = Charge de levage	t.	1,5
	Centre de gravité	c = Distance	mm.	600
	Mode de traction	Batterie, Diesel, Gaz, Electriques		BATTERIE
	Commande	A timon, Conducteur assis/debout		TIMON
	Bandages	V = Pleins, L = Pneus av./ar		V/V
	Roues (X = motrice)	Nombre av./ar		1X+2/4
Dimensions	Elévation	h3 = Hauteur de levée	mm.	(voir tableau)
		h2 = Levée libre standard	mm.	(voir tableau) ❶
		h5 = Grande levée livre	mm.	(voir tableau) ❶
	Tablier porte fourches	DIN / F.E.M. / ISO / Recouvrantes		Recouvrantes
	Fourches	s - e - l	mm.	70x195x1150
	Dimensions maximales	L2 = Longueur compris porte fourches	mm.	(voir tableau) (voir tableau) ❸
		B = Largeur totale	mm.	880
		h1 = Hauteur mât fermé	mm.	(voir tableau) ❶
		h4 = Hauteur mât hors tout	mm.	(voir tableau)
	Rayon de braquage	Wa	mm.	1563 ❷ 1690 - 2050 ❷ ❸
Porte à faux avant	X distance des fourches à l'essieu	mm.	713 ❷	
Largeur d'allée	Ast avec palette 800x1200 longitudinal	mm.	(voir tableau) (voir tableau) ❸	
Performances	Vitesse	Translation en charge/à vide	Km/h	5/5,5 5/5,5 - 7,5/9 ❸
		Levage en charge/à vide	m/s	0,11/0,18
		Descente en charge/à vide	m/s	0,30/0,24
	Rampe gravie	En charge/à vide	%	-
Rampe maximum gravie	En charge/à vide (KB 5 min.)	%	10/15	
Poids	Poids	Batterie comprise	Kg.	1210 ❹ 1250 ❹
	Poids par essieu	Avec charge avant/arrière	Kg.	948/1562 1008/1542
		Sans charge avant/arrière	Kg.	880/330 940/310
Traction	Roues	Nombre av/ar		3/4
		Dimensions roues avant	mm.	Ø310x90/Ø150x50
		Dimensions roues arrière	mm.	Ø85x70
	Empattement	Y	mm.	1335 ❷
	Voie	Milieu roues av/ar	mm.	754/370
	Garde au sol	Avec charge m1 au point le plus bas	mm.	28
		Avec charge m2 au centre de empattement	mm.	139
	Frein de service	Mécanique/hydraulique/pneumatique		Electrique
Frein de stationnement	Avec pied/à main/homme mort		Homme mort	
Contrôles	Batterie	DIN		NON
		Tension/capacité avec 5 heures de décharge	V/Ah	24 - 320
		Poids	Kg.	265
	Moteurs électriques	Moteur de traction puissance (KB 60 min.)	Kw	1,5 Excitation Séparée
		Moteur de levage puissance avec 15%	Kw	2,5
	Transmission	Type		Electronique E.S.
Réducteur	Type		Engrenages hélicoïdales	
Pression de travail	Pour les équipements (accessoires)	bar	140	
Niveau sonore	Niveau moyen à l'oreille de l'opérateur	dB (A)	< 70	

COTES D'ENCOMBREMENT DU MAT

TYPE	HAUTEUR DE LEVAGE	Q Kg	h3	h2	h5	L2	L2PO ❶	h1	h4	h4 Grille	Ast	Ast PO ❶
PAS TELESCOPIQUE	1700	1500	1620	1620	/	846	951-1325	2110	2130	2550	2246	2373 - 2733
DUPLIX "D"	2500	1500	2430	348	/	850	/	1810	2990	3355	2250	/
	3000	1300	2930	348	/	850	956-1330	2060	3490	3855	2250	2377 - 2737
	3500	1100	3430	348	/	850	956-1330	2310	3990	4355	2250	2377 - 2737
	4100	900	4030	350	/	850	956-1330	2610	4595	4955	2250	2377-2737
DUPLIX "DL"	3000	1300	2930	/	1520	850	956-1330	2060	3490	3855	2250	2377 - 2737
	3500	1100	3430	/	1770	850	956-1330	2310	3990	4355	2250	2377 - 2737

Ast, Ast3 et virage 90° comprend "a" (espace de manoeuvre) = 200 mm.

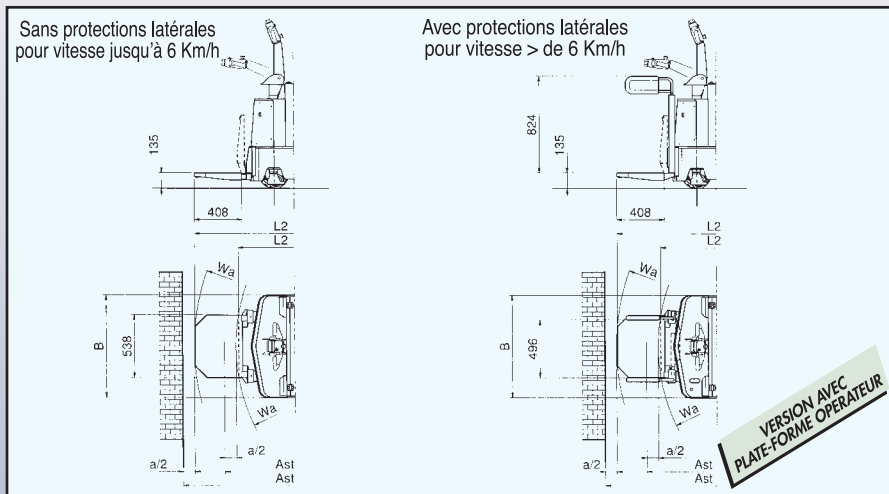
Wa-Ast-Y: Dimensions avec stabilisateurs élevés.

❶ Avec stabilisateurs élevés, hauteur augment de 120 mm.

❷ Plate-forme verticale / Plate-forme horizontale.

❸ Avec stabilisateurs élevés, hauteur diminue de 46 mm

❹ Valeurs référés à "D 3000".



INOX

