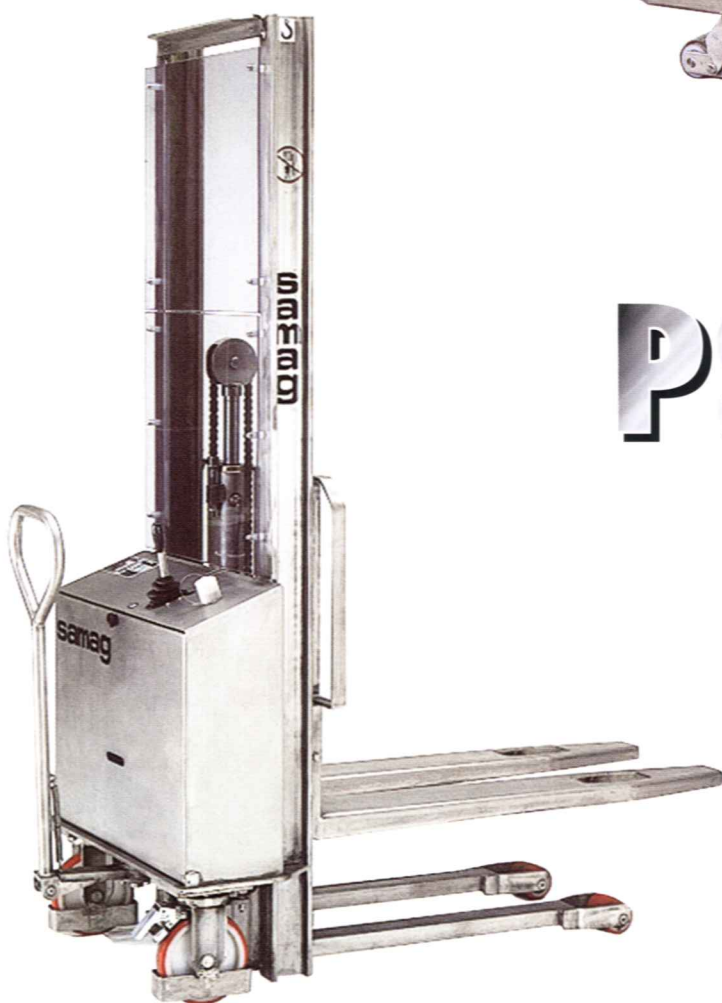


P INOX

Pompe, roulements, châssis et leviers
Construits entièrement en acier INOX AISI 304/316
Ou matériel non corrosif



PS INOX



ENTRAINEMENT MANUEL

- soulèvement électrique par batterie de 12-V 92-Ah
- batterie de traction sur demande
- dimensions spéciales sur demande

COTES D'ENCOMBREMENT DU MAT

TYPE	Hauteur	Q/kg	h3	h2	h1	h4	h4/grille
Pas Télescopiques	1700	1000	1620	1620	2080	2105	2510
	2500	1000	2425	170	1750	2910	3315
Duplex "D"	3000	1000	2920	176	2000	3405	3810
	3500	700	3420	196	2260	3905	4310

- Construit entièrement en acier INOX ou matériel non corrosif (comprise la chaîne de soulèvement, poulies et roulements sur les roues, galets et mâts)
- Mâts exclusifs pour SAMAG, en acier INOX laminé à haute résistance à flexion et torsion, avec certificat de qualité
- Vérin de soulèvement construit entièrement en acier INOX ou matériel non corrosif
- Châssis à tenue étanchée avec degré de protection contre les éclaboussures d'eau



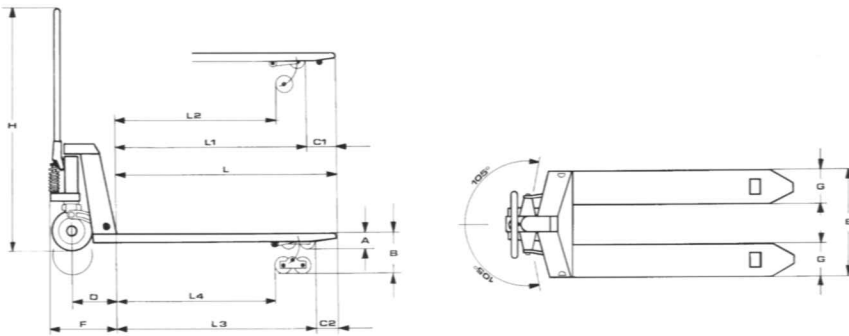
samag

SAMAG Industriale S.r.l.

FIorenzuola d'Arda (PC) - LOC. PAGANA (ITALY) - TEL. 0523/981598 FAX 0523/943128 - www.samag.it - info@samag.it

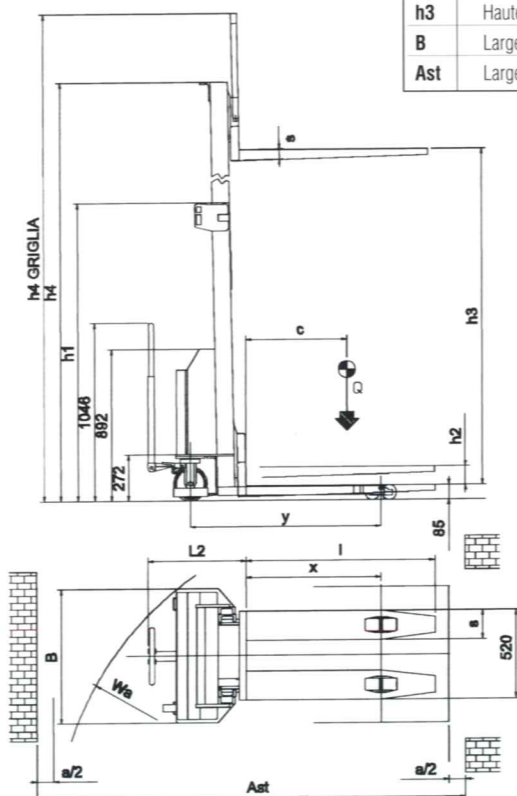
P INOX

TRANSPALETTE MANUEL EN ACIER INOX AISI 304													
REALISE ENTIEREMENT EN ACIER INOX ET PRODUITS NON CORROSIFS													
CARACTERISTIQUES TECHNIQUES P INOX													
A	B	C1	C2	D	E	F	G	H	L	L1	L2	L3	L4
85	210	162	118	235	520/555	350	175	1280	1000	838	701	882	675
CAPACITE KG 2200									1150	988	851	1032	825
									1350	1188	1051	1232	1025



PS INOX

CARACTERISTIQUES TECHNIQUES PS INOX			
Q	Capacité	kg	1000
c	Centre de gravité	mm	600
l	Longueur fourches	mm	1120
	Largeur fourches	mm	520
e	Largeur dent	mm	170
s	Epaisseur dent	mm	60
h2	Levée libre	mm	176
h3	Hauteur de levée	mm	1700-3500
B	Largeur total	mm	790
Ast	Largeur d'allée	mm	2546



Gerbeur électrique à entraînement manuel
 Construit entièrement en acier INOX
 ou matériel pas corrosif

