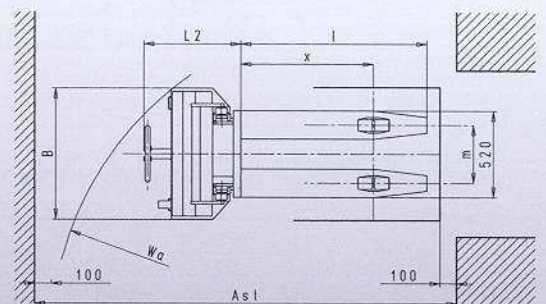
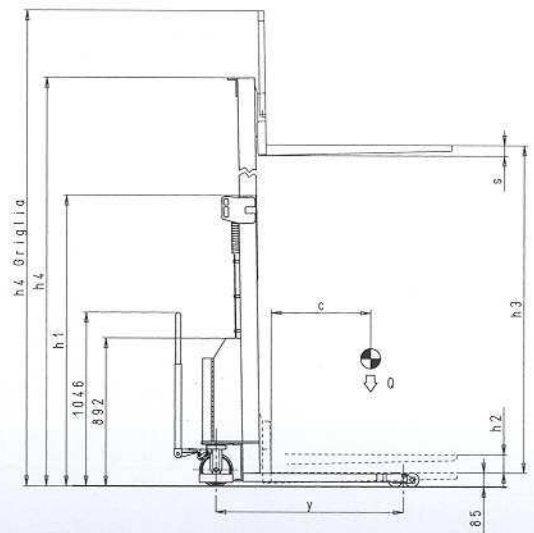


PS 10

**GERBEUR AVEC
DEPLACEMENT MANUEL**

**ELEVATION ELECTRIQUE
AVEC BATTERIE 12V - 92 Ah**

**SUR DEMANDE AVEC
BATTERIE MULTITUBULARE 12 110 Ah
POUR PLUS GRANDE AUTONOMIE**



samag

DONNEES TECHNIQUES MOD PS 10

CHASSIS - Le châssis et les fourches viennent réalisés avec acier laminé à haute résistance, assurent maximum degré de robustesse et duré, se permettent de réduire le poids de la machine avec conséquent amélioration de la fluidité du chariot.

MAT - Construit avec profiles d'acier ST 52.3 de grande résistance et rigidité.

GROUPE HYDRAULIQUE DE SOULEVEMENT - Moteur fermé, 1300 W 12 V, accouplé au moyen d'un bride à la pompe d'engrenages pour haute pression.

La commande soulèvement/descente du groupe vérin/mât vient réalisée au moyen d'un distributeur à levier que règle la vitesse très sensiblement.

Vérin à simple effet avec tige chromée.

Equipements: soupape de maximum pression que limite à valeur préétabli la charge de soulever; soupape de non retour; soupape compensateur de flux incorporé dans la base de vérin de soulèvement, que assure la descente contrôlée de charge aussi dans le cas de rupture de tuyauterie.

DIRECTION - Commandée d'une poignée (timon) que vient utilisée aussi pour la traction. Un particulier système de leviers consent de obtenir, avec l'effort minimum de l'opérateur, un rayon de braquage très réduit.

CHARGEUR BATTERIE - Vient fourni séparé du chariot.

MAXIMUM VITESSE DE SOULEVEMENT - 6 mt/1' à vide; 4,5 mt/1' avec charge 1000 Kg.

MAXIMUM VITESSE DE DESCENTE - 15 mt/1' à vide et avec charge.

Les machines sont équipées de toutes les dispositifs de sûreté prévues des normes en vigueur.

ENCOMBREMENTS ET DIMENSIONS GROUPES DE LEVAGE

H. DE LEVEE	1700	2500	3000	3500	4000
Q Kg	1000	1000	1000	700	300
C mm	600	600	600	600	600
h3	1620	2425	2920	3420	3920
h2	1620	110	110	110	110
S x l	60x1120	60x1120	60x1120	60x1120	60x1120
m	350	350	350	350	350
L2	565	585	585	585	585
B	790	790	790	790	880
h1	2030	1750	2000	2260	2510
h4	2055	2910	3405	3915	4415
Wa	1945	1945	1945	1945	1867
X	820	799	799	799	799
Ast	2525	2546	2546	2546	2468
Poids Kg	350	430	445	475	520
y	1131	1131	1131	1131	1131
h4 grille	2510	3315	3810	4310	4810

CHARIOTS A TRACTION MANUELLE



P INOX



P

PS 10



INOX