

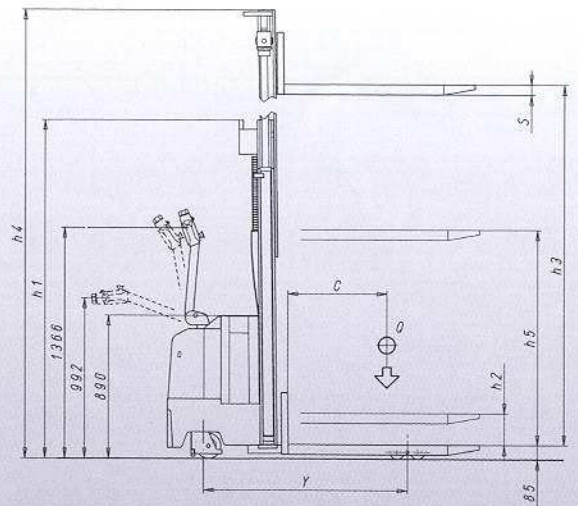
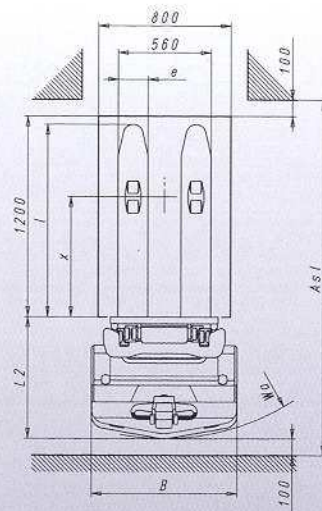
# EL 20-20 P.O.

SOULEVEMENTS DE  
1,7 A 5,2 METRES



DONNEES TECHNIQUES		EL 20	EL 20 P.O.
Q	- Capacité	Kg	2000
c	- Centre de gravité	mm	600
l	- Longueur fourches	mm	1150
x	- Porte à faut avant	mm	714
y	- Empattement	mm	1327
L2	- Longueur	mm	841 / 946/1320 ①
e	- Largeur dent	mm	180
s	- Epaisseur dent	mm	70
h1	- Hauteur mât fermé	mm	1780
h2	- Levée libre standard	mm	140
h3	- Hauteur de levée	mm	2430
h4	- Avec mât hors tout	mm	2960
h5	- Levée libre spéciale	mm	1230
Wa	- Rayon de braquage	mm	1555 / 1682/2041 ①
B	- Largeur totale	mm	1000
Ast	- Largeur d'allée	mm	2241 / 2368/2727 ①

① plate-forme verticale / plate-forme horizontale



# samag

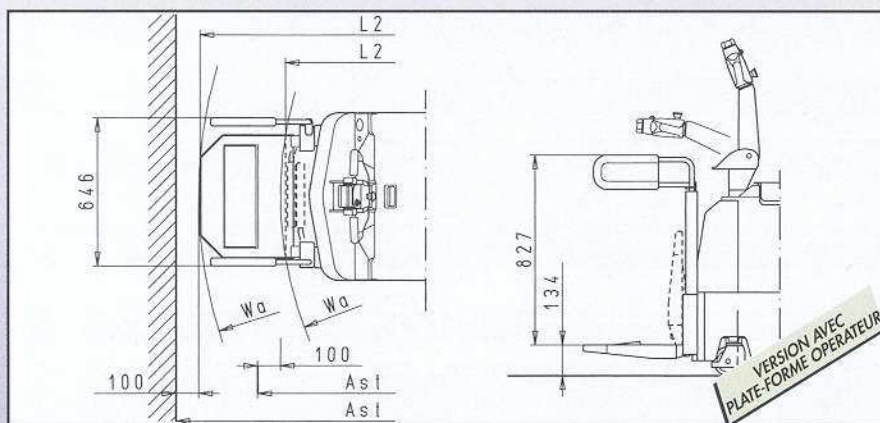
Caractéristiques	Constructeur	Marque		SAMAG		
	Modèle	Dénomination		EL 20	EL 20 PO	
	Capacité	Q = Charge de levage	t.	2,0		
	Centre de gravité	c = Distance	mm.	600		
	Mode de traction	Batterie, Diesel, Gaz, Electriques		BATTERIE		
	Commande	A timon, Conducteur assis/debout		TIMON		
	Bandages	V = Pleins, L = Pneus av/ar		V/V		
	Roues (X = motrice)	Nombre av/ar		1X+4/4		
Dimensions	Elévation	h3 = Hauteur de levée	mm.	(voir tableau)		
		h2 = Levée libre standard	mm.	(voir tableau)		
		h5 = Grande levée libre	mm.	(voir tableau)		
	Tablier porte fourches	DIN / F.E.M. / ISO / Recouvrantes		Recouvrantes		
	Fourches	s - e - l	mm.	70x180x1150		
	Dimensions maximales	L2 = Longueur compris porte fourches	mm.	(voir tableau)	(voir tableau) ①	
		B = Largeur hors tout	mm.	1000		
		h1 = Avec mât fermé	mm.	(voir tableau)		
		h4 = Avec mât élevé	mm.	(voir tableau)		
	Rayon de braquage	Wa	mm.	1555-1577 ②	1682-2041/1704-2063 ① ②	
Porte à faux avant	X distance des fourches à l'essieu	mm.	714			
Largeur d'allée	Ast avec palette 800x1200 longitudinal	mm.	(voir tableau)	(voir tableau) ①		
Performances	Vitesse	Translation en charge/à vide	Km/h	5/5,5	5/5,5 - 7,8/9	
		Levage en charge/à vide	m/s	0,11/0,23		
	Rampe gravie	Descente en charge/à vide	m/s	0,34/0,24		
		En charge/à vide	%	7/9		
Rampe maximum gravie	En charge/à vide (KB 5 min.)	%	7/15			
Poids	Poids	Batterie comprise	Kg.	1260	1290	
	Poids par essieu	Avec charge avant/arrière	Kg.	1120/2140	1140/2150	
		Sans charge avant/arrière	Kg.	950/310	970/320	
Traction	Roues	Nombre av/ar	5/4			
		Dimensions roues avant	mm.	Ø307x88/Ø150x50		
		Dimensions roues arrière	mm.	Ø85x70		
	Empattement	Y	mm.	1327 - 1349 ②		
	Voie	Milieu roues av/ar	mm.	820/380		
	Garde au sol	Avec charge m1 au point le plus bas	mm.	28		
		Avec charge m2 au centre de empattement	mm.	30		
	Frein de service	Mécanique/hydraulique/pneumatique		Electrique		
Frein de stationnement	Avec pied/à main/homme mort		Homme mort			
Contrôles	Batterie	Tension/capacité avec 5 heures de décharge	V/Ah	24/280 - 320		
		Poids	Kg.	255 - 265		
	Moteurs électriques	Moteur de traction puissance (KB 60 min.)	Kw	1,5 Excitation Séparée		
		Moteur de levage puissance avec 15%	Kw	3		
	Transmission	Type	Electronique E.S.			
Réducteur	Type	Engrenages hélicoïdales				
Pression de travail	Pour les équipements	bar	170			
Niveau sonore	Niveau moyen à l'oreille de l'opérateur	dB (A)	< 70			

### COTES D'ENCOMBREMENT DU MAT

TYPE	HAUTEUR DE LEVAGE	Q kg.	h3	h2	h5	L2	L2 PO ①	h1	h4	h4 Grille	Ast	AST PO ①
PAS TELESCOPIQUE	1700	2000	1620	1620	/	841	946 - 1320	2080	2100	2510	2241	2368 - 2727
	2500	2000	2430	140	/	841	/	1780	2960	3320	2241	/
DUPLEX "DV"	3000	1800	2930	140	/	841	946 - 1320	2030	3460	3820	2241	2368 - 2727
	3500	1300	3430	140	/	841	946 - 1320	2280	3960	4320	2241	2368 - 2727
	4000	1100	3930	140	/	841	946 - 1320	2530	4460	4820	2241	2368 - 2727
DUPLEX "DVL"	4300	900	4270	140	/	841	946 - 1320	2700	4800	5160	2241	2368 - 2727
	2500	2000	2445	/	1230	841	/	1780	2995	3335	2241	/
	3000	1800	2945	/	1480	841	946 - 1320	2030	3495	3835	2241	2368 - 2727
	3500	1300	3445	/	1730	841	946 - 1320	2280	3995	4335	2241	2368 - 2727
TRIPLEX "TV"	4000	1100	3945	/	1980	841	946 - 1320	2530	4495	4835	2241	2368 - 2727
	4200	1000	4155	/	/	863	969 - 1343	1980	4750	5045	2263	2390 - 2749
	4800	800	4695	/	/	863	969 - 1343	2160	5290	5585	2263	2390 - 2749
TRIPLEX "TVL"	5200	700	5145	/	/	863	969 - 1343	2310	5740	6035	2263	2390 - 2749
	4200	1000	4170	/	1400	863	969 - 1343	1980	4750	5060	2263	2390 - 2749
	4800	800	4710	/	1580	863	969 - 1343	2160	5290	5600	2263	2390 - 2749
	5200	700	5160	/	1730	863	969 - 1343	2310	5740	6050	2263	2390 - 2749

AST comprend "a" (espace de manoeuvre) = 200 mm., et il est entendu comme palette à vide.

① Plate-forme verticale / Plate-forme horizontale ② Duplex / Triplex



**INOX**