

Raniero

CHARIOTS ELEVATEURS DIESEL

2500 - 6000 kg



Raniero

LAMPOCAR S.r.l

Via Delle Industrie, 12.
31010 ONE' DI FONTE - TV -
Italia
Tel. +39 0423 949374
Fax +39 0423 948310
info@raniero.com
www.raniero-carrelli.com



D3M

8 rue Joseph Cugnot.
ZI le Chanay 2.
69720 ST BONNET DE MURE.
Tel : 04 78 40 80 40
Fax : 04 78 40 72 67
E-mail : contact@d3m.fr
Site web : www.d3m.fr

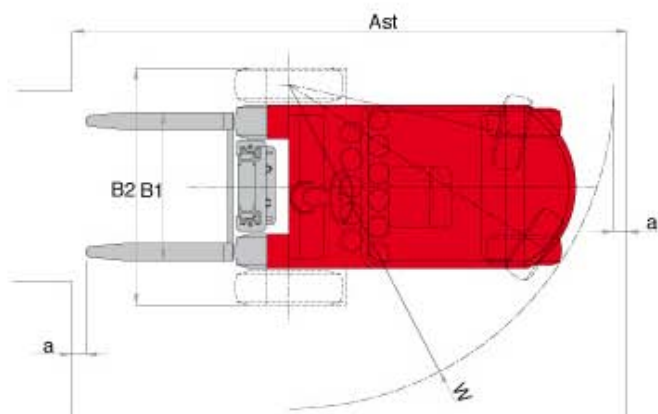
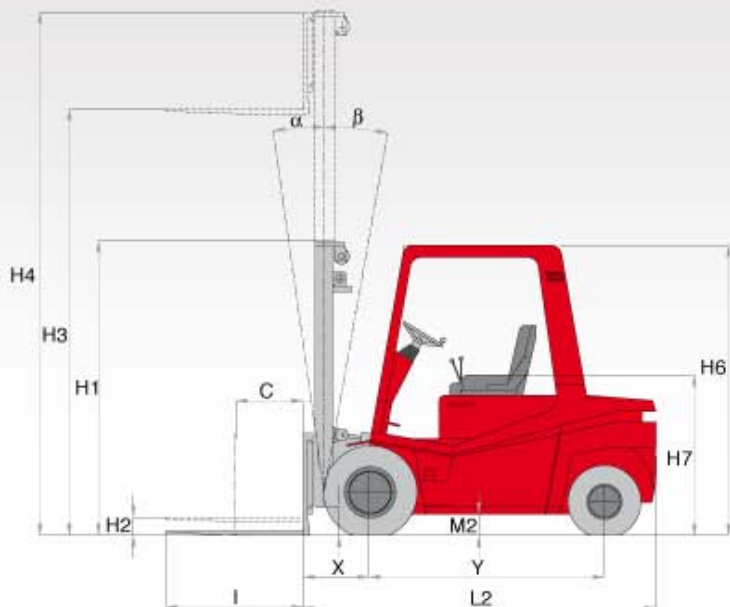


Chariots élévateurs Diesels

Caractéristiques techniques

CARACTERISTIQUES	1	Modèle	Référence Constructeur		C25 H	C30 H	C35 H	C40 H	C45 H	C50 H	C50 H	C60 H	
	2	Capacité	avec translateur	Q	Kg	2500	3000	3500	4000	4500	4999	5000	6000
3	Centre de gravité	distance	C	mm	500	500	500	500	500	500	600	600	
4	Propulsion	Batterie, Diesel, LPG			diesel	diesel	diesel	diesel	diesel	diesel	diesel	diesel	
5	Conduite	debout, assis			conducente seduto / seated driver								
6	Pneus	PN = gonflés SE = pleins souples			SE	SE	SE	SE	SE	SE	SE	SE	
7	Roues	nombre avant/arrière			2/4 + 2	2/4 + 2	2/4 + 2	2 + 2	2 + 2	2 + 2	2 + 2	2 + 2	
COTES ET DIMENSIONS	8	MAT DUPLEX	hauteur de levée	H3	mm	3200	3200	3200	3200	3200	3200	3200	
	9	Tablier porte-fourche	largeur	B3	mm	1100	1100	1100	1200	1200	1200	1200	
	10		Classe FEM		fem	2A	3A	3A	3A	3A	3A	4A	4A
	11	Fourches	Longueur, largeur, épaisseur		mm	1000x130x40	1000x130x40	1000x130x40	1000x160x50	1000x160x50	1000x160x50	1200x200x60	1200x200x60
	12	Inclinaison du mât	avant/arrière	a	β	8°-10°	8°-10°	8°-10°	8°-10°	8°-10°	8°-10°	8°-10°	8°-10°
	13	Dimensions hors-tout	longueur jusqu'à la face avant des fourches	L2	mm	2600	2605	2605	2950	2950	2950	3050	3230
	14		largeur hors-tout (simple B1, jumelés B2)	B1	mm	1250	1250	1250	1450	1450	1450	1520	1520
	15		hauteur mât replié	H1	mm	2350	2350	2350	2470	2470	2470	2470	2550
	16		hauteur mât déployé	H4	mm	4020	4020	4020	4070	4070	4070	4070	4150
	17	Rayon de braquage	Extérieur	W	mm	2330	2330	2330	2590	2590	2590	2690	2950
18	Distance de la charge	noyau des roues, face de fourches	X	mm	485	485	485	600	600	600	610	610	
19	Largeur de base d'allée à angle droit	espace	Ast	mm	3800	3805	3805	4390	4390	4390	4490	5045	
20		distance du couloir	a	mm	100	100	100	100	100	100	100	100	
PERFORMANCES	21	Stabilité	Selon la norme en vigueur		SI								
	22	Vitesse	translation : en charge/à vide		km/h	19-20	19-20	19-20	18-20	18-20	18-20	18-20	18-20
	23		levée : en charge/à vide		m/sec	0.5-0.55	0.5-0.55	0.5-0.55	0.53-0.58	0.53-0.58	0.53-0.58	0.53-0.58	0.43-0.48
	24		descente : en charge/à vide		m/sec	0.4-0.4	0.4-0.4	0.4-0.4	0.55-0.55	0.55-0.55	0.55-0.55	0.55-0.55	0.45-0.45
	25	Force de traction nominale			Nm	1800	1800	1800	2600	2600	2600	3400	3400
	26	Pente admissible	en charge		%	18	18	18	20	20	20	20	20
27	à vide			%	30	30	30	35	35	35	30	30	
POIDS	28	Poids du chariot	en charge		Kg	4430	4780	5196	6100	6500	6850	7122	9000
	29		à vide		Kg	6930	7780	8696	10100	11000	11850	12122	15000
	30	Répartition des poids	en charge : avant/arrière		Kg	2360-2030	2360-2420	2360-2836	2500-3600	3050-3450	3050-3800	2970-4152	4600-4400
	31		à vide : avant/arrière		Kg	6315-615	7058-722	7841-855	8766-1334	9600-1400	9950-1400	10886-1236	13559-1441
CHASSIS	32	Pneus gonflés	avant simples-jumelés			27-10-12	27-10-12	27-10-12	250-15	250-15	250-15	28-12,5-15	300-15
	33		arrière			21-8-9	21-8-9	21-8-9	23-9-10	23-9-10	23-9-10	23-9-10	23-10-12
	34	Pneus pleins souples	avant simples-jumelés			27-10-12	27-10-12	27-10-12	250-15	250-15	250-15	28-12,5-15	355/65-15
	35		arrière			21-8-9	21-8-9	21-8-9	23-9-10	23-9-10	23-9-10	23-9-10	23-10-12
	36	Empattement		Y	mm	1740	1740	1740	1900	1900	1900	2000	2000
	37	Hauteur toit de protection		H6	mm	2200	2200	2200	2400	2400	2400	2400	2400
	38	Hauteur siège		H7	mm	1200	1200	1200	1280	1280	1280	1280	1400
	39	Garde au sol	Au point le plus bas		H2	mm	140	140	140	200	200	200	200
	40		Centre de l'empattement		M2	mm	125	125	125	180	180	180	180
	41	Frein de service	pédale (hydraulique)			SI							
42	Frein de stationnement	à main (mécanique)			SI								
PROPULSION	43	Batterie	Type			Avviamento / starting							
	44		tension		Volt	12	12	12	12	12	12	12	12
	45		capacité (min. - max.)		Ah	100	100	100	150	150	150	150	180
	46	Moteur thermique	Type			/	/	/	IVECO	IVECO	IVECO	IVECO	IVECO
	47		Puissance		kW-CV	51-70	51-70	51-70	59-80	59-80	59-80	59-80	81-110
	48		Régime moteur		tr/min	2500	2500	2500	2300	2300	2300	2300	2300
	49		Cylindrés		n/n/cm ³	4-4-3908	4-4-3908	4-4-3908	4-4-3908	4-4-3908	4-4-3908	4-6-3908	4-6-5500
	50	Transmission	type -hydrostatique			Rexroth Bosch							
	51		En marche avant/en marche arrière			1-1	1-1	1-1	2-2	2-2	2-2	2-2	2-2
	52		Type			idrodinamico / power shift / idrostatico / hydrostatic							
	53	Pression hydraulique			bar	185	185	185	180	180	180	180	180





Capacité des mâts	Capacité nominale à hauteur 3.2-3.6 m avec mât Duplex et Duplex GAL			Capacité nominale à hauteur 4.0-4.5 m avec mât Triplex et Triplex GAL			Capacité nominale à hauteur 5.2 m avec mât Triplex et Triplex GAL		
	500	600	1000	500	600	1000	500	600	1000
Centre de gravité mm									
C25	2500	2400	1600	2250	2150	1350	2000	1900	1100
C30	3000	2700	1950	2700	2400	1650	2400	2100	1350
C35	3500	3150	2300	3150	2800	1950	2800	2450	1600
C40	4000	3850	2850	3600	3450	2450	3200	3050	2050
C45	4500	4350	3200	4050	3900	2750	3600	3450	2300
C50	5000	4800	3500	4500	4300	3000	4000	3800	2500
Centre de gravité mm	600	800	1200	600	800	1200	600	800	1200
C50	5000	4300	3350	4750	4050	3100	4500	3700	2800
C60	6000	5200	4050	5700	4900	3750	5300	4500	3600
C80	8000	7000	5600	7500	6550	5100	7000	6000	4700
C100	10000	8750	7000	9500	8300	6550	9000	7750	6150
C120	12000	10500	8450	11000	9900	7850	10000	8750	7150